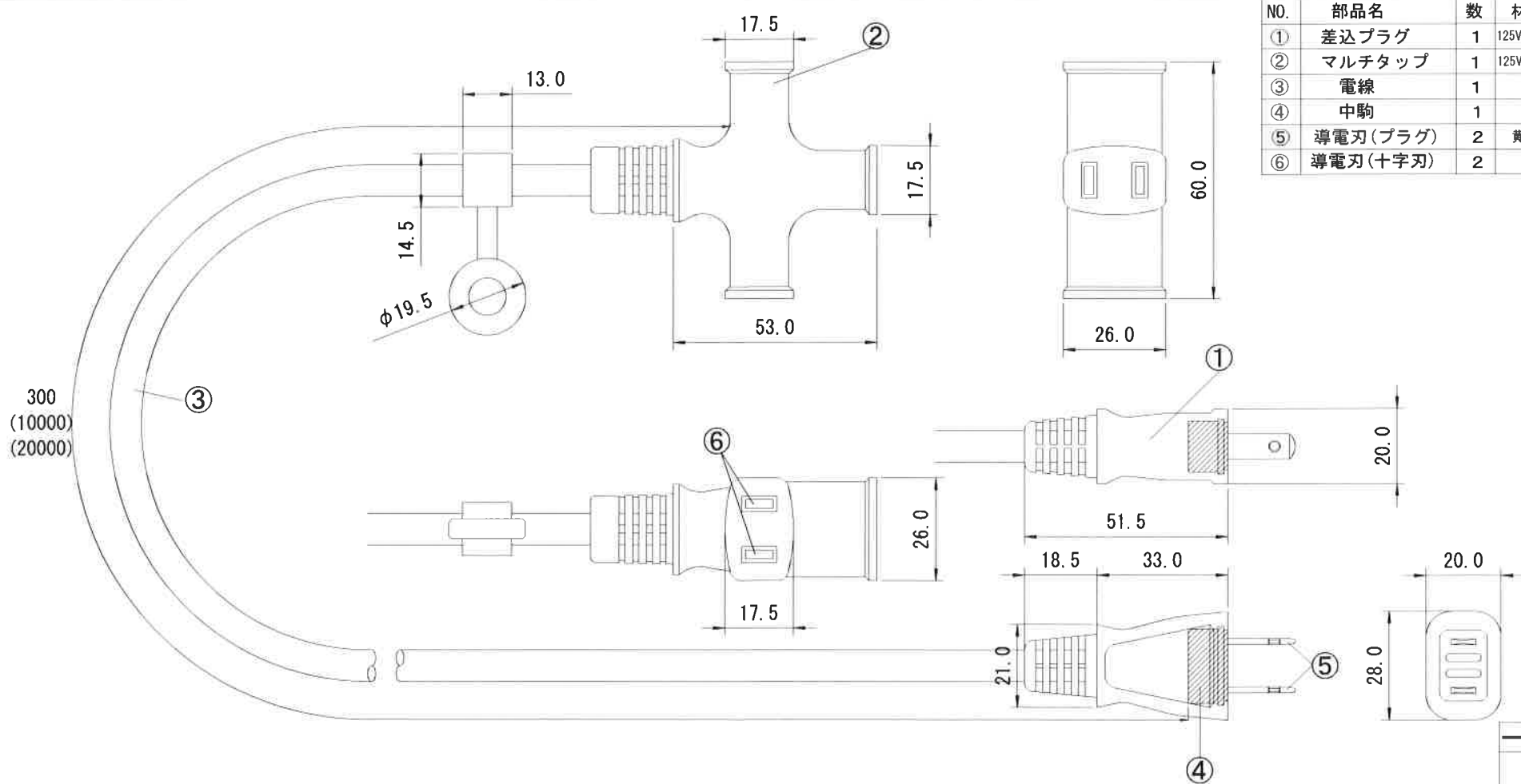
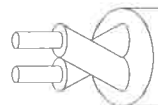


NO.	部品名	数	材質・定格等
①	差込プラグ	1	125V 15A 塩化ビニル樹脂
②	マルチタップ	1	125V 15A 塩化ビニル樹脂
③	電線	1	塩化ビニル樹脂
④	中駒	1	メラミン系樹脂
⑤	導電刃(プラグ)	2	黄銅(ニッケルメッキ)
⑥	導電刃(十字刃)	2	黄銅




 ④ JET <PS>E SEIWA DENKO K.K. 西暦年号 2.0mm<sup>2</sup> —コードを束ねて使用しないで下さい—コードの上にものをのせないで下さい—

一般寸法公差	
普通公差	
より以下公差	
	6 ±0.5
6	30 ±1.0
30	120 ±1.5
120	400 ±2.5
400	1000 ±4.0
1000	2000 ±6.0

種類	線心数	公称断面積	構成	仕上外径(約)
VCTF	2心	2.0mm <sup>2</sup>	37/0.26mm	8.0mm

プラグ	JET2182-43001-1002	電線	JET2182-12009-1001
タップ	JET2182-43003-1003		
作成日	2013. 10. 16	図名	マルチタップ延長コード
尺度	free	作図	T-WADA
承認		図番	MR-03(10)(20)

記号	日付	改正履歴	記印