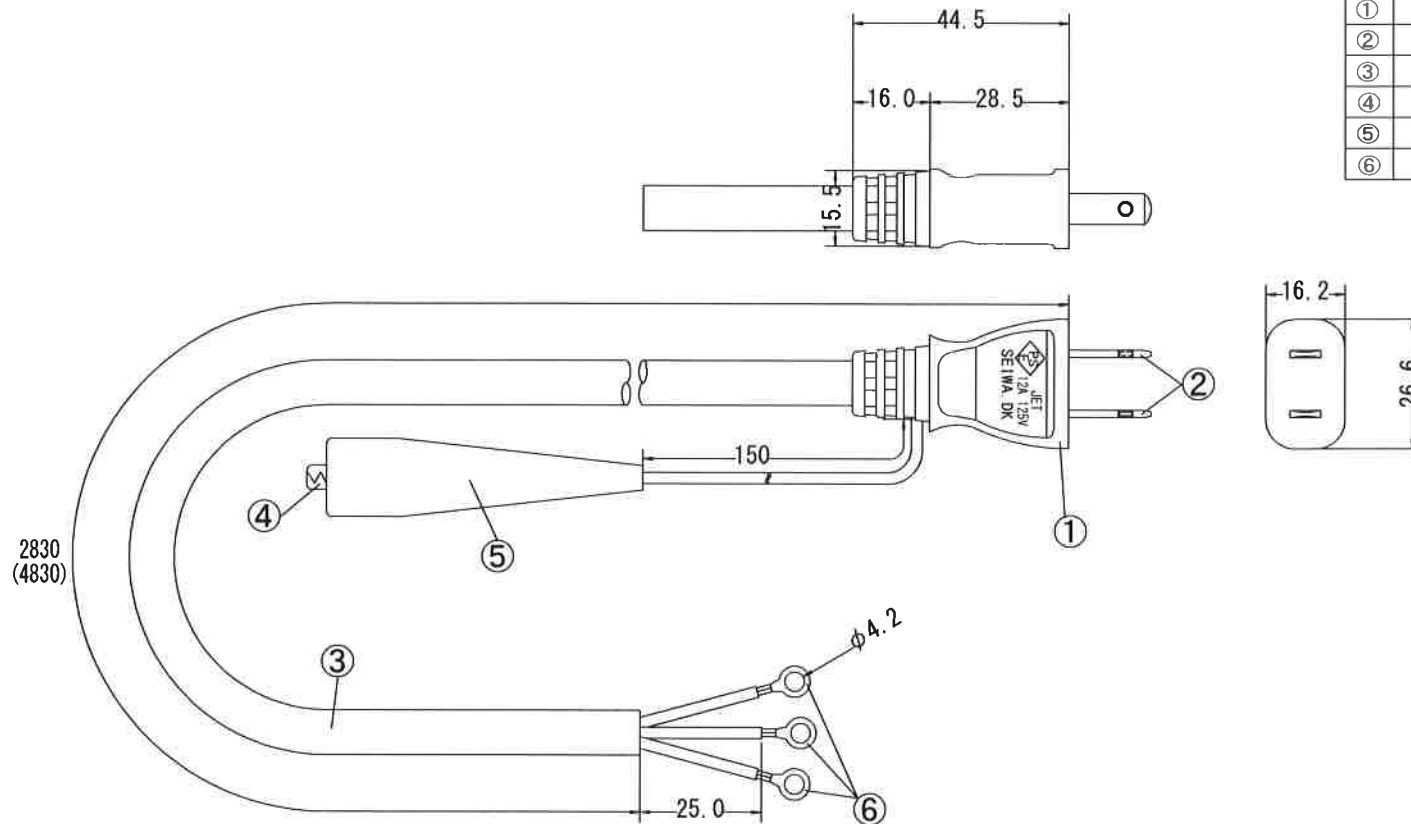


NO.	部品名	数	材質・定格等
①	差込プラグ	1	125V 12A 塩化ビニル樹脂
②	導電刃(オス)	2	黄銅(ニッケルメッキ)
③	電線	1	塩化ビニル樹脂
④	アースクリップ	1	黄銅(ニッケルメッキ)
⑤	キャップ	1	塩化ビニル樹脂
⑥	丸端子	3	穴径4.2mm 黄銅



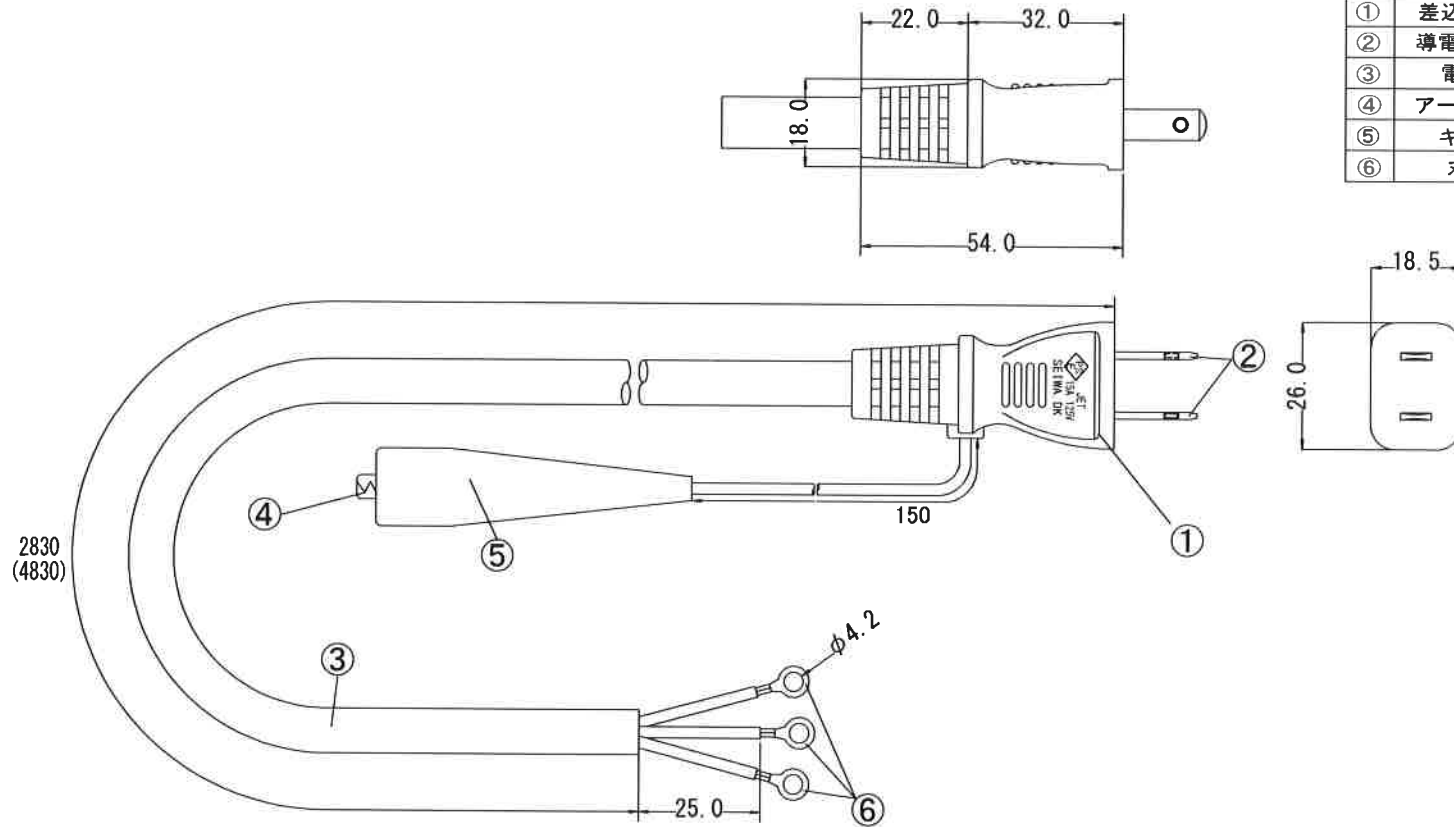
種類	線心数	公称断面積	構成	仕上外径(約)
S-VCT	3心	0.75mm <sup>2</sup>	30/0.18mm	9.2mm

一般寸法公差	
普通公差	
より以下公差	
	6 ±0.5
6	30 ±1.0
30	120 ±1.5
120	400 ±2.5
400	1000 ±4.0
1000	2000 ±6.0

作成日	2008. 7. 30	プラグ	JET2182-43001-1002	電線	JET2182-12012-1001
尺度	free	作図	T·WADA	図名	3芯12A修理用コード
		承認		図番	SYU-3A(5A)

記号	日付	改正履歴	記印

NO.	部品名	数	材質・定格等
①	差込プラグ	1	125V 15A 塩化ビニル樹脂
②	導電刃(オス)	2	黄銅(ニッケルメッキ)
③	電線	1	塩化ビニル樹脂
④	アースクリップ	1	黄銅(ニッケルメッキ)
⑤	キャップ	1	塩化ビニル樹脂
⑥	丸端子	3	穴径4.2mm 黄銅



種類	線心数	公称断面積	構成	仕上外径(約)
S-VCT	3心	1.25mm <sup>2</sup>	50/0.18mm	10.1mm

一般寸法公差	
普通公差	
より	以下公差
	6 ±0.5
6	30 ±1.0
30	120 ±1.5
120	400 ±2.5
400	1000 ±4.0
1000	2000 ±6.0

作成日	2008. 7. 30	プラグ	JET2182-43001-1002	電線	JET2182-12012-1001
-----	-------------	-----	--------------------	----	--------------------

尺度	free	作図	T-WADA	図名	3芯15A修理用コード
		承認		図番	SYU-3B(5B)

記号	日付	改正履歴	記印
----	----	------	----