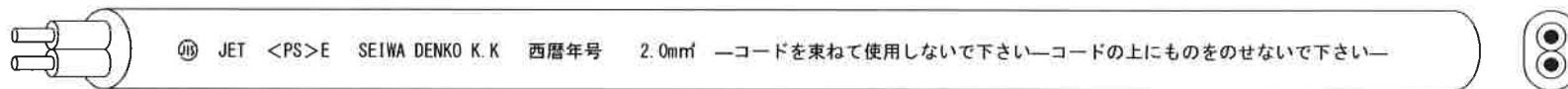
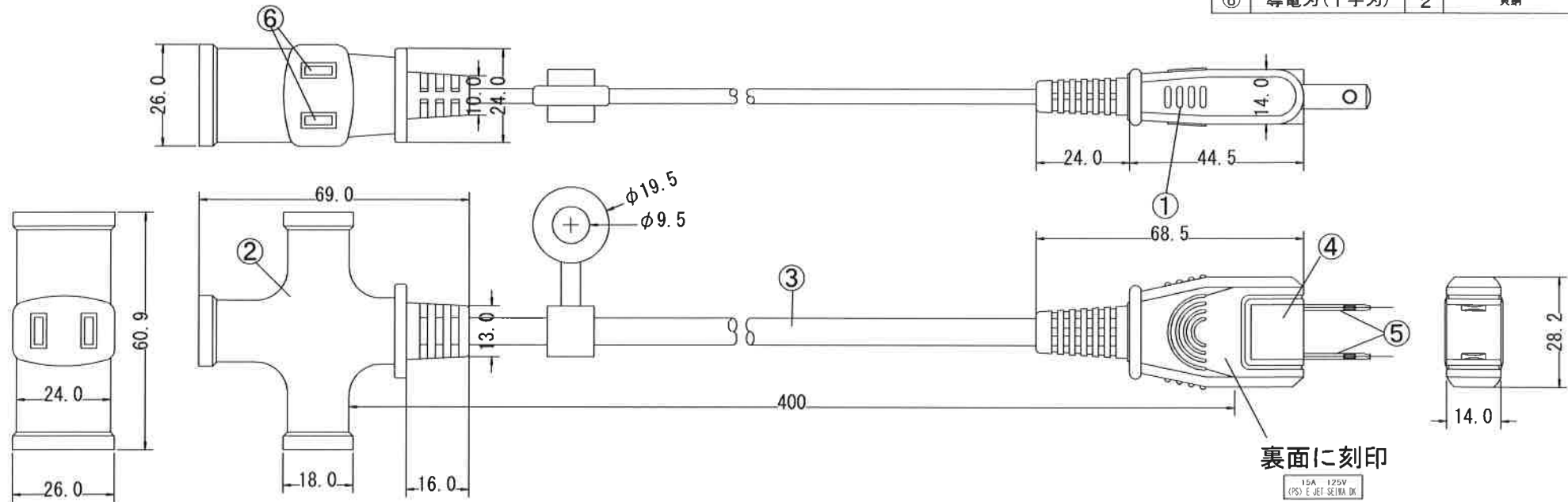


NO.	部品名	数	材質・定格等
①	差込プラグ	1	125V 15A 塩化ビニル樹脂
②	マルチタップ	1	125V 15A 塩化ビニル樹脂
③	電線	1	VCTFK 塩化ビニル樹脂
④	ムヒ駒	1	ユリヤ樹脂(露出部)
⑤	導電刃(プラグ)	2	黄銅
⑥	導電刃(十字刃)	2	黄銅



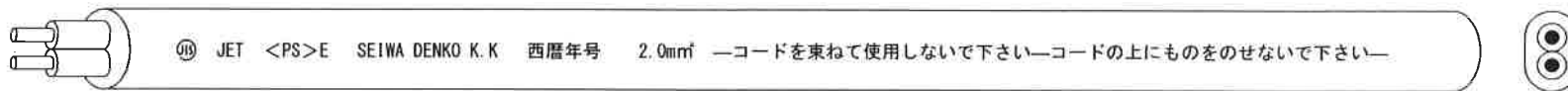
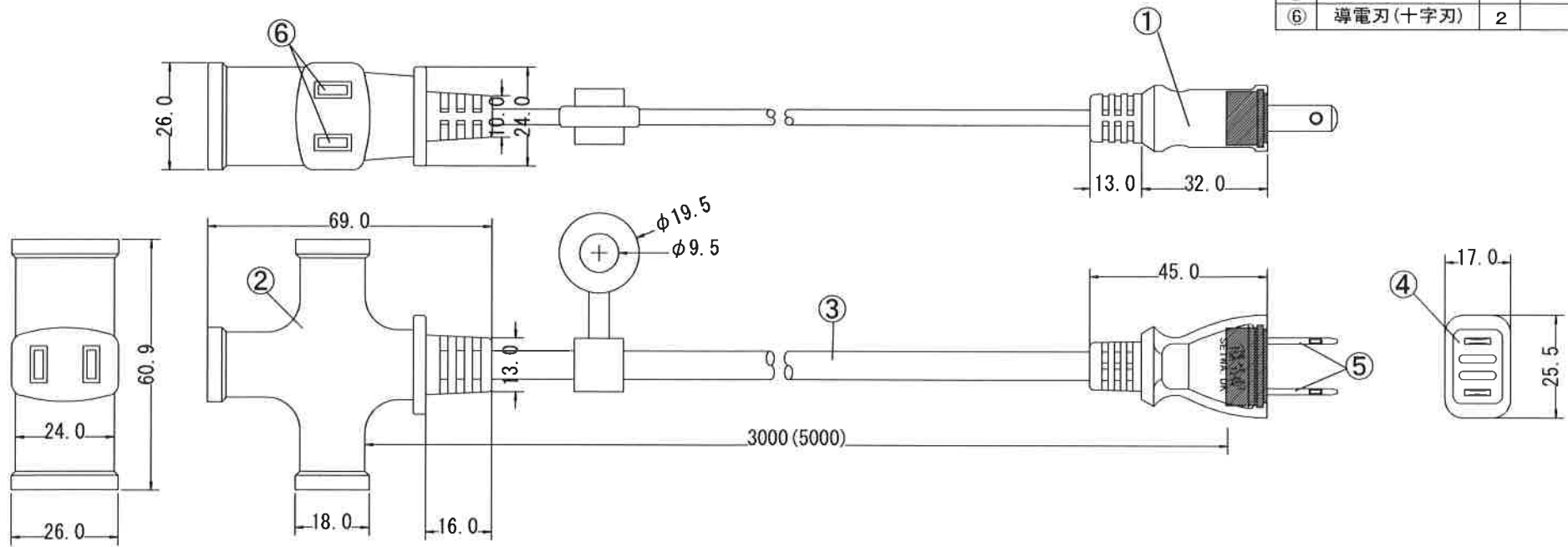
種類	線心数	公称断面積	構成	仕上外径(約)
VCTFK	2心	2.0mm ²	37/0.26mm	5.0×8.0mm

一般寸法公差	
普通公差	
より	以下公差
6	±0.5
6	30 ±1.0
30	120 ±1.5
120	400 ±2.5
400	1000 ±4.0
1000	2000 ±6.0

		プラグ	JET2182-43001-1002	電線	JET2182-12009-1001
作成日	2017.6.17	タップ	JET2182-43003-1003		
尺度	free	作図	T-WADA	図名	マルチタップ付延長コード
		承認		図番	T-30MG

記号	日付	改正履歴	記印

NO.	部品名	数	材質・定格等
①	差込プラグ	1	125V 15A 塩化ビニル樹脂
②	マルチタップ	1	125V 15A 塩化ビニル樹脂
③	電線	1	VCTFK 塩化ビニル樹脂
④	中駒	1	メラミン系樹脂
⑤	導電刃(プラグ)	2	黄銅
⑥	導電刃(十字刃)	2	黄銅



一般寸法公差	
普通公差	
より以下公差	
6	±0.5
6	30 ±1.0
30	120 ±1.5
120	400 ±2.5
400	1000 ±4.0
1000	2000 ±6.0

種類	線心数	公称断面積	構成	仕上外径(約)
VCTFK	2心	2.0mm ²	37/0.26mm	5.0×8.0mm

作成日	2017.6.17	プラグ	JET2182-43001-1002	電線	JET2182-12009-1001
		タップ	JET2182-43003-1003		
尺度	free	作図	T-WADA	図名	マルチタップ付延長コード
		承認		図番	T-03MF (05MF)

記号	日付	改正履歴	記印